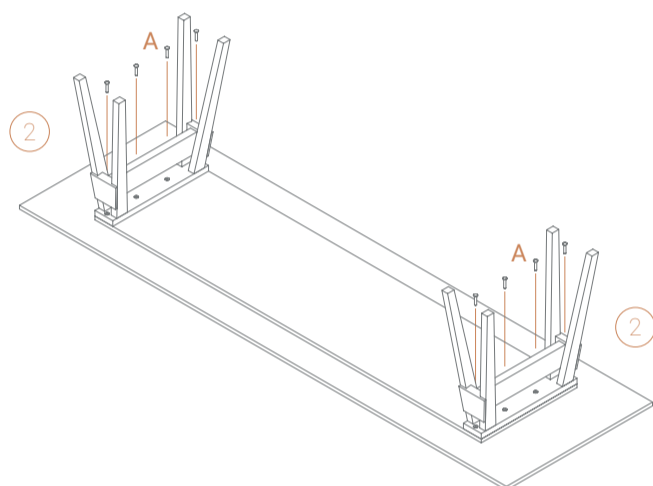
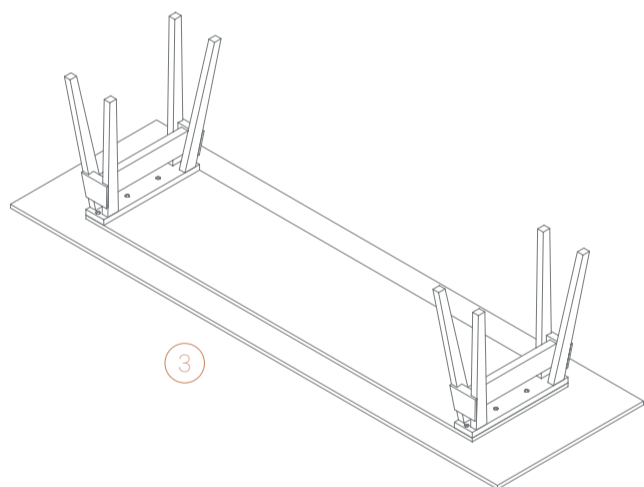


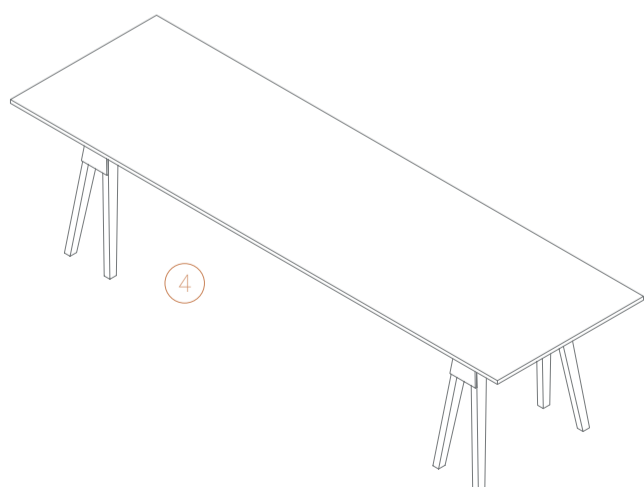
① Tischböcke anbringen



② Tischböcke festschrauben (A)



③ gesamten Tisch
vorsichtig umdrehen



④ Schlusskontrolle und
Abnahme durchführen

WÄRDER
WOODDESIGN