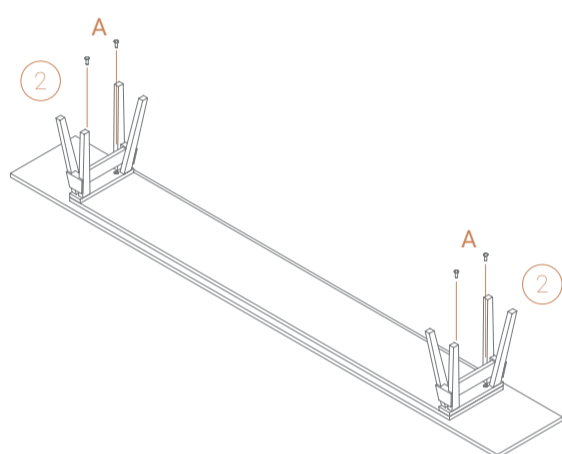
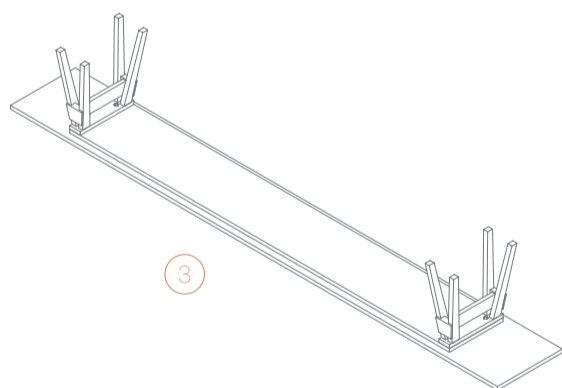


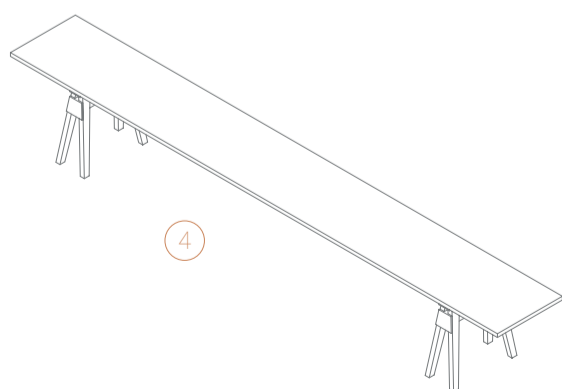
① Tischböcke anbringen



② Tischböcke festschrauben



③ gesamten Tisch  
vorsichtig umdrehen



④ Schlusskontrolle und  
Abnahme durchführen

WIEPROOESIGN