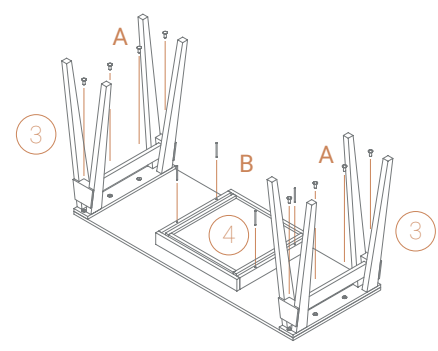
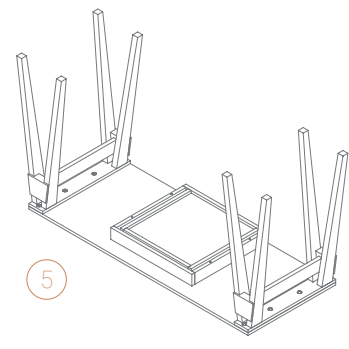


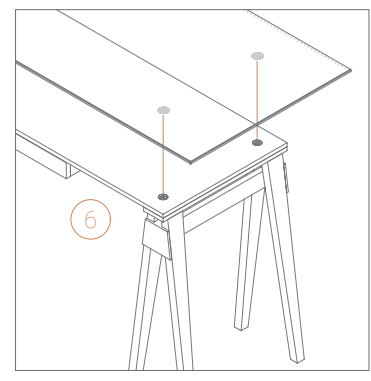
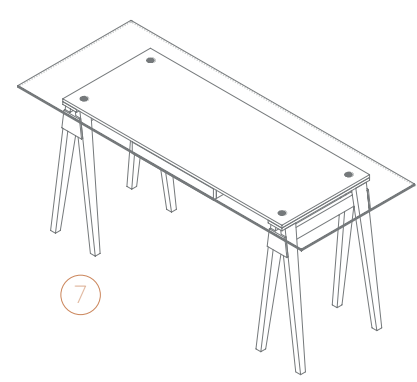
- ① Tischböcke anbringen
- ② Schubladenkasten anbringen



- ③ Tischböcke festschrauben (A)
- ④ Schubladenkasten festschrauben (B)



- ⑤ gesamten Tisch vorsichtig umdrehen



- ⑧ Glasplatte vorsichtig in die Mulden einlegen
- ⑨ ! Schlusskontrolle und Abnahme durchführen

PROFESSIONAL GLAS