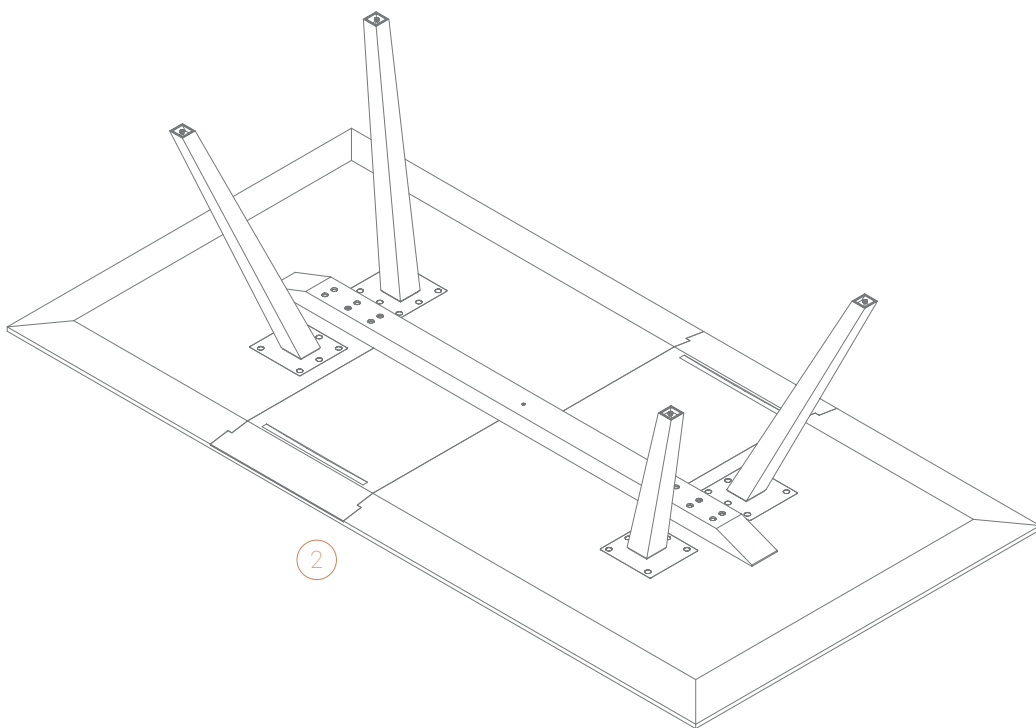
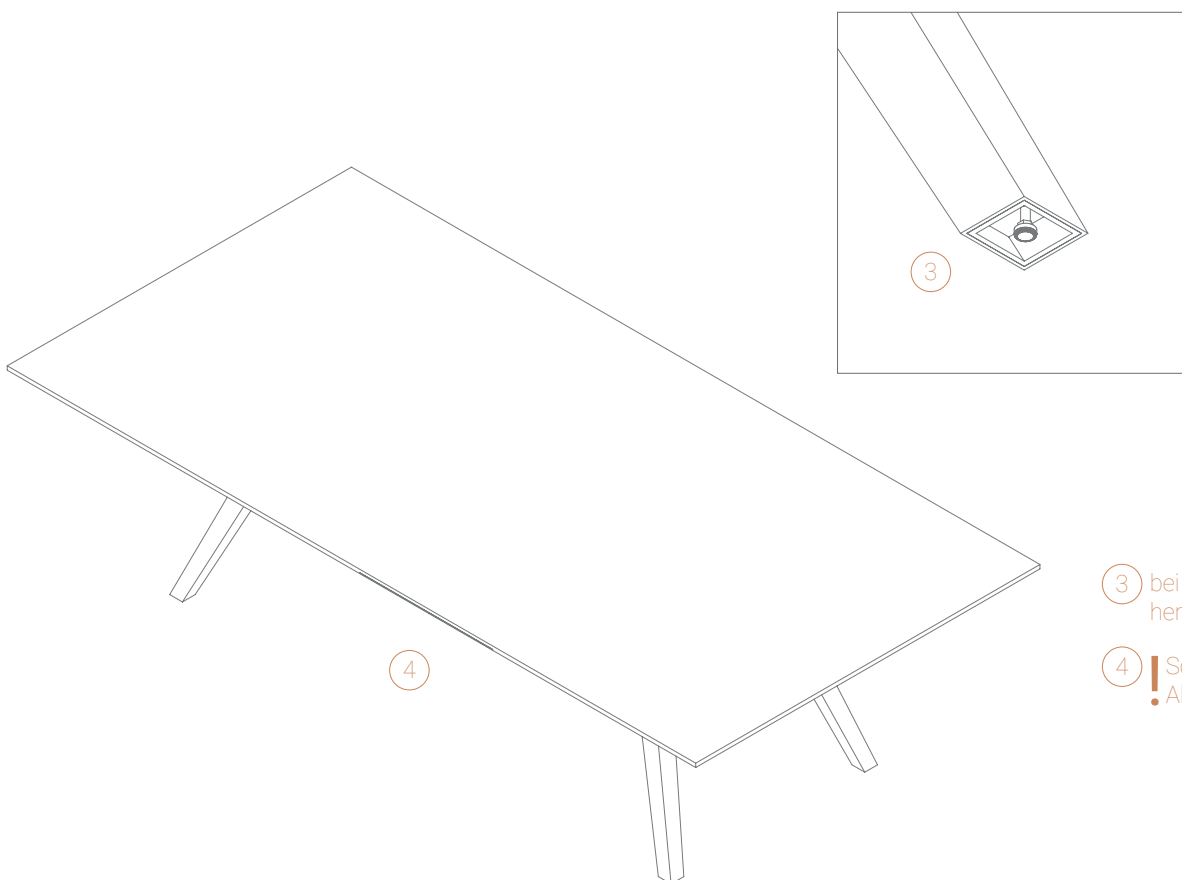


- ① Tischbeine an Tischplatte mit Schrauben anbringen und festschrauben (A)



- ② gesamten Tisch vorsichtig umdrehen



- ③ bei Bedarf Anstellschrauben herausdrehen

- ④ ! Schlusskontrolle und Abnahme durchführen

LEUWER TOOLS  
PROFESIONAL